



**Руководство по эксплуатации и техническому обслуживанию
КАРТОФЕЛЕЧИСТКИ AIRHOT HLP-15**



ВВЕДЕНИЕ


Настоящее Руководство разработано в целях обеспечения Заказчика всеми данными об аппарате и касающимися его нормами и стандартами, а также инструкциями по эксплуатации и техническому обслуживанию, что позволяет работать с аппаратом наилучшим образом, а, значит, добиваться прекрасных результатов на протяжении всего срока его службы. С содержанием данного Руководства следует ознакомить весь персонал, который будет эксплуатировать или обслуживать картофелечистку.

1. Общие положения техники безопасности

- Работать с аппаратом имеет право только подготовленный персонал, которому известны все положения техники безопасности, содержащиеся в настоящем Руководстве.
- При смене персонала следует немедленно организовать подготовку новой группы специалистов по работе с аппаратом.
- Даже при наличии на аппарате установленных и исправных предохранительных устройств ни в коем случае не помещайте руки вблизи подвижных узлов и избегайте касаний картофелечистки влажными руками.
- Перед производством любых работ по техническому обслуживанию или мойке необходимо полностью обесточить аппарат, вынув вилку из розетки электропитания.
- Перед производством любых работ по техническому обслуживанию или мойке следует тщательно оценить остаточные риски: защитные средства аппарата будут сняты либо деактивированы.
- При проведении работ по техническому обслуживанию или мойке полностью сосредоточьтесь над процессом, действуйте, ни чем не отвлекаясь.
- Постоянно проверяйте состояние силового шнура: полное его разматывание и предотвращение перекручивания поможет избежать ряд потенциальных рисков. Помните, шнур со следами износа либо разрывов представляет реальную угрозу поражения электрическим током. Избегайте сдавливания его тяжёлыми предметами, не допускайте его соприкосновений с горячими или острыми предметами; ни в коем случае не тяните за него в попытке вытащить вилку из розетки электропитания.
- При появлении признаков неисправности либо отказах не пытайтесь отремонтировать аппарат своими силами, обязательно свяжитесь со специалистами Центра технической поддержки, адрес которого указан на последней странице данного Руководства.
- Кнопку O/T (УДАЛЕНИЕ) допускается использовать только для выгрузки готового продукта.
- Аппарат разрешается применять исключительно для чистки картофеля/мидий/репчатого лука.

Производитель не несёт ответственность за какие-либо последствия, если:

- аппарат эксплуатируется ненадлежащим образом или же если предохранительные устройства были установлены лицами, не имеющими соответствующей квалификации;
- элементы аппарата заменены не оригинальными деталями;
- инструкции, содержащиеся в настоящем Руководстве, не выполняются либо напрямую игнорируются;
- поверхности аппарата обрабатываются неподходящими для этого средствами, как то: огнеопасными, химически агрессивными или физически вредными (например, абразивами).

Особо важные замечания помечены в Руководстве знаком .

1.2. Предохранительные устройства, установленные на аппарате

На механические и электрические устройства кухонного оборудования и ему аналогичного по нормам Техники безопасности GB 4706.1-2005 распространяются общие требования электробезопасности; по нормам GB 4706.30-2002 для кухонного оборудования и ему аналогичного - специальные требования электробезопасности к кухонным машинам.

Аппарат оборудован:

- Пусковым устройством, в состав которого входит плата управления с изоляцией по нормам IP 34 и напряжением питания 24 вольта. С её помощью производится:
 - включение/выключение аппарата;
 - выгрузка продукта;
 - управление предохранительными микровыключателями;
- Микровыключателем, вызывающим остановку аппарата в случае открывания крышки или разгрузочной дверцы (см. ИЛЛ.1.);
- устройством N.V.R. в цепи управления. Его срабатывание приводит к необходимости перезапуска аппарата при внезапном отключении внешнего (сетевого) электропитания. При этом перезапуск можно произвести только с помощью кнопки START (ПУСК).

Кроме того, аппарат оборудован верхней прозрачной крышкой, которая позволяет безопасно наблюдать за процессом работы.

1.3. Описание аппарата

1.3.1. Общее описание

Линейка профессиональных машин HLP, соответствующих требованиям CE, сконструирована и произведена специалистами нашей Компании с тем, чтобы гарантировать

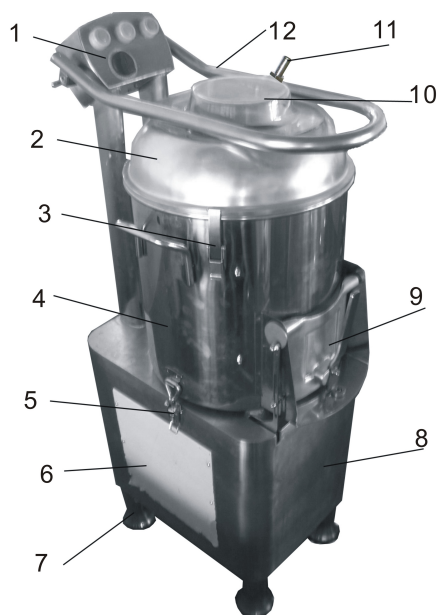
- максимальную безопасность в ходе работы, чистки (мойки) и технического обслуживания;
- максимальное соответствие гигиеническим требованиям, что является следствием тщательного отбора материалов, вступающих в соприкосновение с пищевыми продуктами, и исключению в конструкции острых кромок в деталях, контактирующих с пищевыми продуктами, что обеспечивает процесс простой, лёгкой и высококачественной мойки аппарата;
- устойчивость и надёжность всех узлов и деталей;
- максимальное снижение шума за счёт применения ремённой передачи.

1.3.2. Конструктивные особенности

Профессиональный аппарат HLP выполнен из нержавеющей стали, алюминивно-магниевого сплава. Дверца разгрузки выполнена из полированного алюминия; регулируемые опоры – из нержавеющей стали; крышка – из пластика; бункер – из алюминивно-магниевого сплава; рабочая пластина – из алюминия; а диск – из нержавеющей стали и алюминивно-магниевого сплава. Внутренние поверхности резервуара сделаны из абразивной смолы для обеспечения более высокого уровня истирания обрабатываемых продуктов.

1.3.3. Конструкция аппарата

1. кнопочная панель
2. бункер
3. шарнир блока крышки
4. резервуар
5. шарнир блока резервуара
6. техническая дверца
7. опоры
8. корпус
9. дверца разгрузки
10. крышка
11. штуцер питания
12. рукоятка
13. стойка



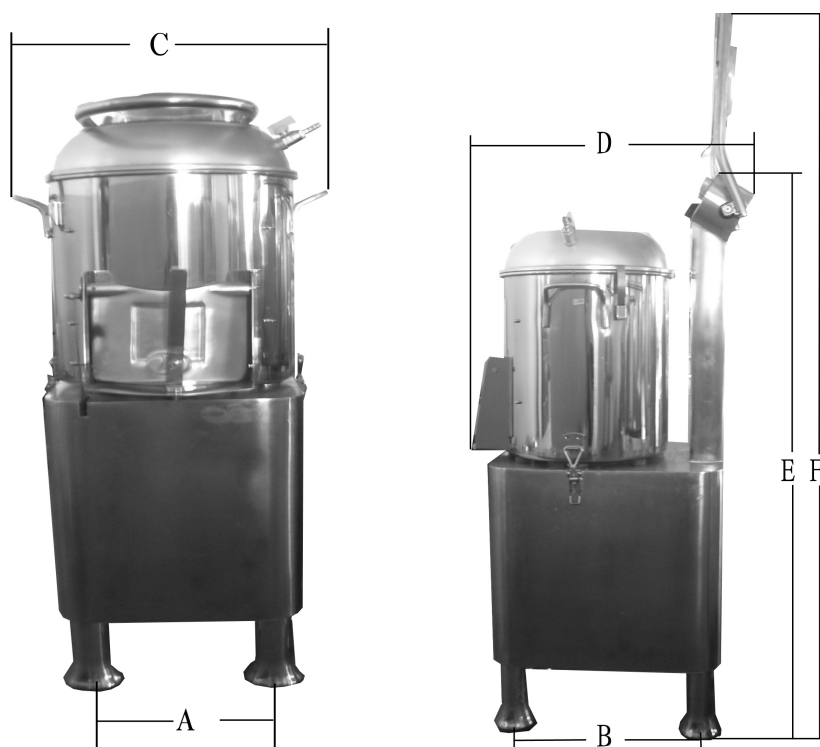
Примечание : Для сбора отходов в стойку можно установить сетчатый фильтр.



ТЕХНИЧЕСКИЕ ХАРАКТЕРИСТИКИ

2.1. Габаритные размеры, вес, технические данные

ИЛЛ.2. Габаритные размеры



| | | |
|--------------------------------|-------------|-----------------|
| Модель | | HLP-15 |
| Электропитание | | 230-250 в/50 Гц |
| А*В | <i>мм</i> | 245*360 |
| С*D*E | <i>мм</i> | 410*550*1060 |
| F | <i>мм</i> | 1490 |
| Вместимость | <i>кг</i> | 15 |
| Производительность /час | <i>кг/ч</i> | 165 |
| Двигатель | <i>л.с.</i> | 1 |
| Мощность | <i>Ватт</i> | 750 |
| Нетто-вес | <i>кг</i> | 61 |
| Уровень шума | <i>дБ</i> | ≤75 |

ВНИМАНИЕ: Электрические данные аппарата указаны на табличке с техническими характеристиками, находящейся на его тыльной стороне. Перед подключением аппарата к сети электропитания удостоверьтесь в соответствии её характеристик значениям, указанным на табличке, а также представленным в разделе **4.2 Электрические подключения**.

УСТАНОВКА

3.1. Размещение аппарата

При выборе места размещения картофелечистки необходимо принять во внимание её габаритные размеры (см. Таблицу 1, с учётом модели). Кроме того, место установки должно быть ровным, сухим и способным выдержать вес аппарата.

Под аппарат установите дренажную трубку (Ø 60 мм) и соедините её с отверстием напольного дренажного канала или решёткой для сбора сточной воды.

Кроме того, аппарат следует разместить как можно ближе к водопроводному крану (Ø 12 мм), к которому можно быстро и безопасно подключить питающую трубку (см. ИЛЛ.4).

После установки аппарата заблокируйте его, прикрепив к полу установочными винтами на фланцевых опорах (см. ИЛЛ.). Помните, аппарат следует устанавливать в помещении с максимальным уровнем относительной влажности, не превышающим 75%, и температурой от +5°C до +25°C.



Илл. № 4 – Дренаж и загрузка

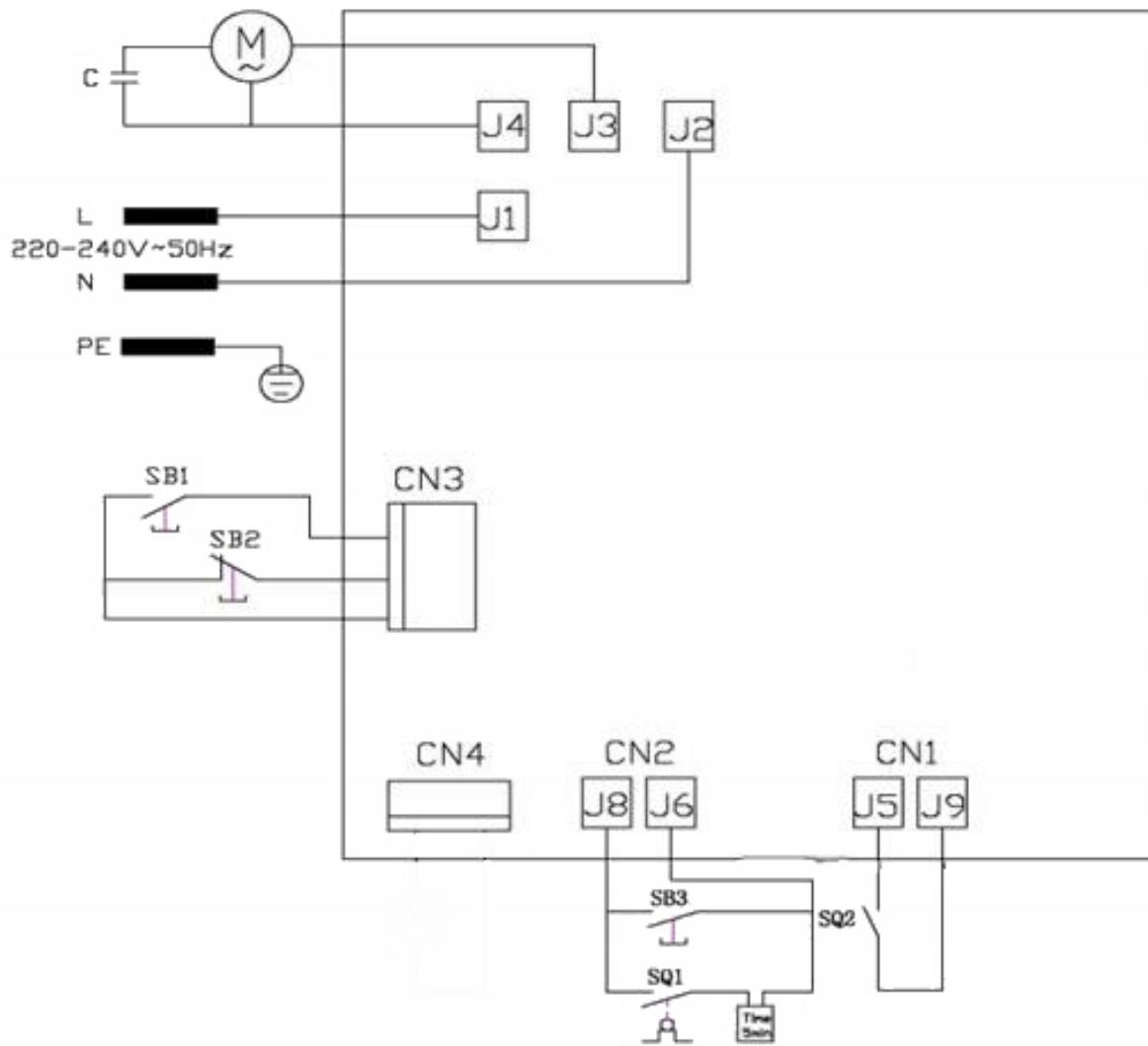
3.2. Электрические подключения

Аппарат оборудован силовым шнуром поперечным сечением 3x1.5мм и длиной 1,5м. Ток питания 230В, 50 Гц.

Перед окончательным подключением аппарата к трёхфазной сети электропитания проверьте направление вращения колпака. Для этого необходимо нажать кнопку START (ПУСК) (см. ИЛЛ.8), затем остановите аппарат, нажав кнопку STOP (ОСТАНОВКА).

Направление вращения колпака, наблюдаемое со стороны отверстия сброса, должно быть против часовой стрелки. Если это не так, следует поменять местами два из трёх питающих проводов в вилке или в розетке (см. ИЛЛ.7).

3.3. Электромонтажные схемы

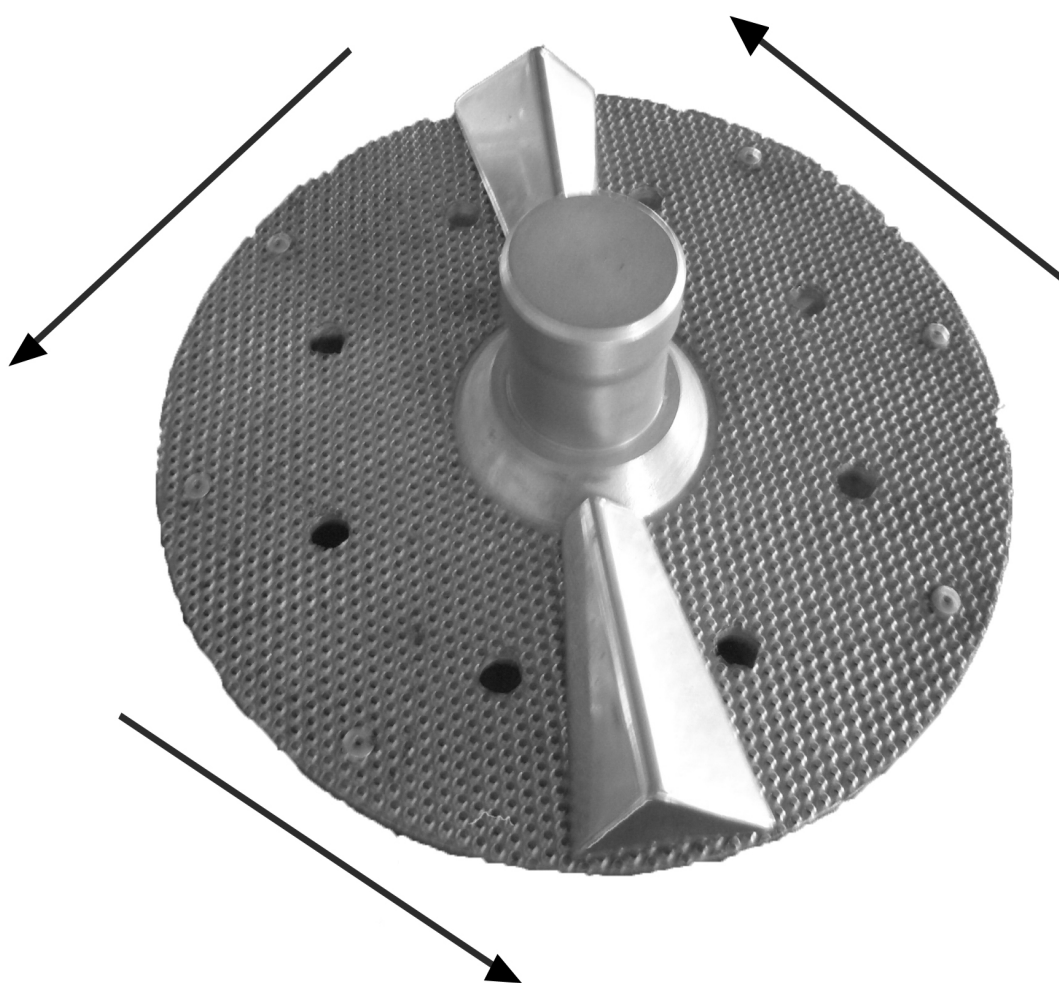


ИЛЛ.6. Однофазная электрическая схема.

3.4. Регламентная проверка

Перед началом проверки убедитесь в том, что верхняя крышка и дверца сброса надёжно закрыты; затем проверьте работу аппарата с помощью следующей контрольной процедуры:

1. удостоверьтесь в том, что верхняя крышка и дверца сброса надёжно закрыты;
2. нажмите кнопку ПУСК, затем кнопку СТОП;
3. повторите ту же последовательность действий; убедитесь в том, что колпак вращается против часовой стрелки (см. ИЛЛ.7);
4. убедитесь в том, что аппарат останавливается после поднятия крышки либо открывания дверцы сброса, а после их закрытия аппарат возобновляет работу при нажатии кнопки ПУСК;
5. для выгрузки готового продукта откройте дверцу сброса и, придерживая её правой рукой в открытом положении, левой рукой одновременно нажмите кнопки НАРУЖУ и ПУСК, находящиеся на кнопочной панели. Аппарат начнёт выгрузку картофеля за счёт центробежной силы (см. ИЛЛ.10).

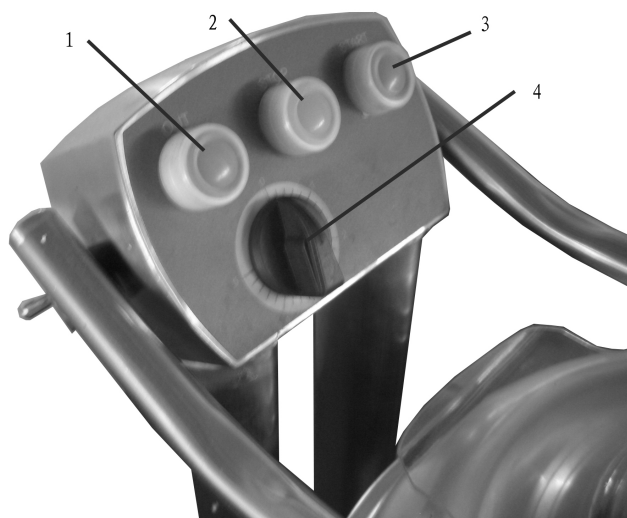


ИЛЛ.7. Вращение колпака.

ЭКСПЛУАТАЦИЯ АППАРАТА

4.1. Органы управления

- | | |
|---|--------------------------|
| 1 | НАРУЖУ (динамический) |
| 2 | СТОП |
| 3 | ПУСК |
| 4 | ВРЕМЯ (таймер) |



4.2. Загрузка и функционирование

Примечание: Продукты к обработке загружаются в аппарат постепенно на колпак с верхней крышки; двигатель при этом должен быть выключен.

Выполните следующее:

1. Загрузите продукт с верхней крышки; убедитесь в том, что дверца разгрузки закрыта надёжно;
2. Удостоверьтесь в том, что аппарат не загружен полностью и что продукт не выступает над абразивной лентой, находящейся с внутренней стороны картофелечистки;
3. Закройте верхнюю крышку;
4. Откройте водяной кран на бункере;



Илл.9. Загрузка продукта

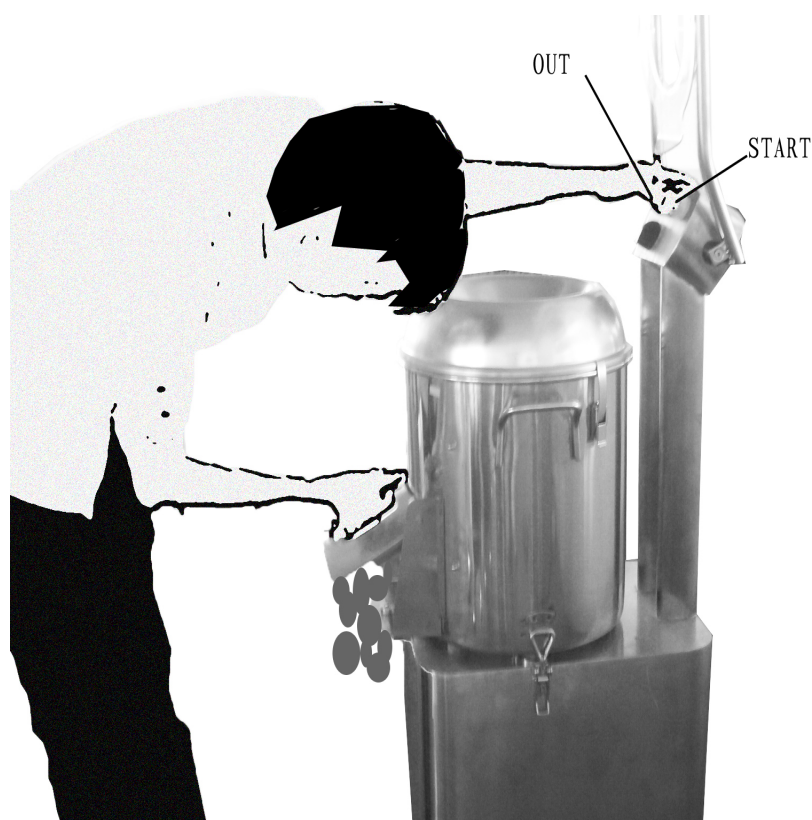
Работа:

1. С помощью таймера установите время работы (макс. время 5 мин.);
2. Запустите аппарат, нажав кнопку ПУСК;
3. Если во время работы аппарата случайно открыть крышку и/или дверцу разгрузки либо сдвинуть, картофелечистка остановится. После закрытия для повторного пуска аппарата достаточно нажать кнопку ПУСК;
4. Откройте водяной кран на бункере;
5. Если картофелечистка оснащена стойкой с сетчатым фильтром, во избежание вытекания воды поддон постоянно очищайте от очистков.

Выгрузка готового продукта:

- 1 Закройте водяной кран и установите рядом с разгрузочным отверстием большую ёмкость;
- 2 Для выгрузки готового продукта откройте разгрузочную дверцу. Удерживая её правой рукой, левой нажмите одновременно кнопки OUT (НАРУЖУ) и ПУСК. Начнётся выгрузка продукта;
- 3 По завершению разгрузки аппарат остановится, кнопки займут первоначальное положение, а разгрузочная дверца будет разблокирована.

Примечание: Не запускайте аппарат без продукта.



ИЛЛ.10. Выгрузка продукта

ПЛАНОВАЯ ЧИСТКА АППАРАТА

ВНИМАНИЕ! Ни в коем случае не помещайте руки вблизи движущихся деталей аппарата.

Чистка (мойка) и работы по техническому обслуживанию производятся только на полностью обесточенном аппарате.

5.1. Общие положения

Перед началом операций чистки (мойки) удостоверьтесь в том, что вилка силового шнура из розетки электропитания вынута.

- Аппарат необходимо чистить в конце каждого рабочего дня; при этом всем съёмным деталям аппарата, которые вступают в прямое или косвенное соприкосновение с обрабатываемыми продуктами, следует уделить повышенное внимание.
- Внутренние и внешние поверхности аппарата необходимо чистить в обязательном порядке из-за негативного воздействия продуктов, составляющих отходы.
- Аппарат не следует мыть с помощью моющих средств на водной основе, проточной водой из шлангов, щётками и другими средствами и предметами, способными повредить поверхность корпуса. Исключается применение также кислотосодержащих, химически агрессивных и горючих средств.
- Если картофелечистка оснащена стойкой с сетчатым фильтром, во избежание вытекания воды поддон постоянно очищайте от очистков.

ТЕХНИЧЕСКОЕ ОБСЛУЖИВАНИЕ

6.1. Общие положения

Перед производством работ по техническому обслуживанию необходимо:

Вытащить вилку силового шнура аппарата из розетки электропитания, полностью обесточив, тем самым, сам аппарат.

7.2. Приводной ремень

Приводной ремень аппарата не требует каких-либо регулировок. Обычно, через 3-4 года эксплуатации его меняют; для этого свяжитесь с Центром технической поддержки.

7.3. Опоры

Со временем опоры аппарата изнашиваются, что сказывается на его устойчивости. В этом случае опоры следует заменить.

7.4. Силовой шнур

Периодически проверяйте состояние силового шнура. При появлении на нём признаков износа свяжитесь с Центром технической поддержки для замены.

7.5. Внимание



Во время чистки (мойки) аппарата избегайте повреждений его деталей. Если повреждений всё же избежать не удалось, произведите ремонтные работы.